

Questa apparecchiatura unisce filtro e regolatore di pressione in una sola unità, svolgendo la duplice funzione di filtrazione e regolazione dell'aria prodotta dal compressore.

Essendo il filtro regolatore composto dagli stessi elementi che costituiscono il regolatore ed il filtro le prestazioni che ne derivano sono del tutto analoghe:

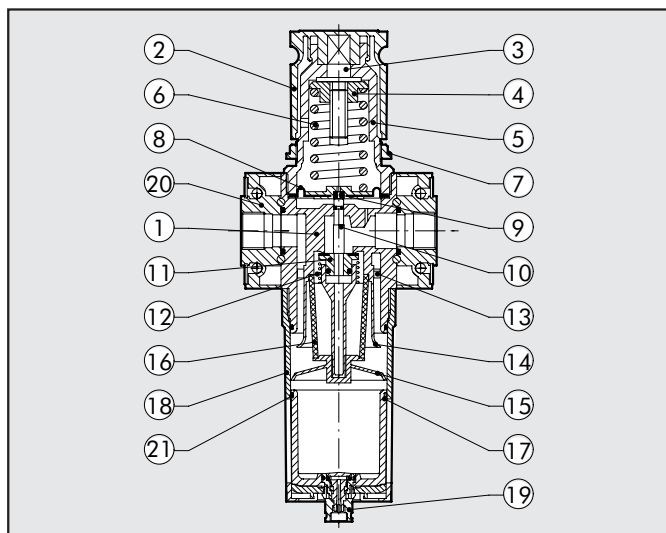
- Portate elevate con basse perdite di carico.
- Membrana speciale a rotolamento: più portata, più stabilità, più sensibilità.
- Rapido scarico delle sovrapressioni di valle.
- Stabilità della pressione regolata al variare della pressione di linea.
- Massimo grado di separazione della condensa.
- Visualizzazione del livello condensa a 360°
- Rubinetto scarico della condensa con funzione manuale semiautomatica o automatica.



DATI TECNICI	FR 100	FR 100	FR 200	FR 200	FR 200	FR 300	FR 300	FR 300
Attacco filettato	1/4"	3/8"	1/4"	3/8"	1/2"	1/2"	3/4"	1"
Campo di regolazione bar	0÷2 - 0÷4 - 0÷8 - 0÷12		0÷2 - 0÷4 - 0÷8 - 0÷12			0÷2 - 0÷4 - 0÷8 - 0÷12		
Grado di filtrazione	5µm - 20µm - 50µm		5µm - 20µm - 50µm			5µm - 20µm - 50µm		
Pressione massima d'ingresso	1.5 MPa - 15 bar - 217 psi		1.3 MPa - 13 bar - 188 psi			1.3 MPa - 13 bar - 188 psi		
Portata a 6,3 bar (0,63MPa ÷ 91psi)	NI/min	1100		1600			3500	
ΔP 0,5 bar (0,05MPa ÷ 7psi)	scfm	39		57			125	
Portata a 6,3 bar (0,63MPa ÷ 91psi)	NI/min	1600		3000			5600	
ΔP 1 bar (0,1MPa ÷ 14psi)	scfm	57		71			200	
Fluido	Aria filtrata con o senza lubrificazione; se utilizzata la lubrificazione deve essere continua.							
Temperatura max °C	50		50			50		
a: 1 MPa; 10 bar; 145 psi °F	122		122			122		
Peso Kg	0.5		1			1.8		
Viti di fissaggio a parete	M4x50		M5x60			M5x70		
Posizione di montaggio	Verticale							
Attacco manometro	G 1/8"		G 1/8"			G 1/8"		
Capacità tazza cm <sup>3</sup>	22		45			75		
Scarico condensa	Manuale Semiaut. (RMSA) Automatico (SAC)		Manuale Semiaut. (RMSA) Automatico (SAC) - Automatico (RA)			Manuale Semiaut. (RMSA) Automatico (RA)		
Note d'uso	Nel regolatore la pressione deve essere impostata sempre in salita. Per ottenere una maggiore sensibilità nella regolazione, utilizzare un reg. con pressione di targa il più vicino possibile alla pressione desiderata. Non prelevare aria dagli attacchi manometrici. <b>La pressione massima d'ingresso per la versione con scarico condensa automatico RA non deve superare i 10 Bar</b>							

## COMPONENTI

- Corpo in tecnopolimero
- Manopola in tecnopolimero
- Vite registro in ottone OT 58
- Chiocciola in ottone OT 58
- Campana in tecnopolimero
- Molla di registro in acciaio
- Ghiera di fissaggio in tecnopolimero
- Membrana a rotolamento
- Guarnizione relieving in NBR
- Asta in ottone OT 58
- Valvola con guarnizione vulcanizzata in NBR
- Molla premivalvola in acciaio inox
- Centrifugatore in tecnopolimero
- Tappo deflettore in tecnopolimero
- Schermo in tecnopolimero
- Cartuccia filtrante in HDPE sinterizzato
- Bicchieri in tecnopolimero trasparente
- Tazza in tecnopolimero per FR 100 e FR 200 in metallo per FR 300
- Scarico condensa (RMSA)
- Terminale in zama
- Guarnizioni in NBR



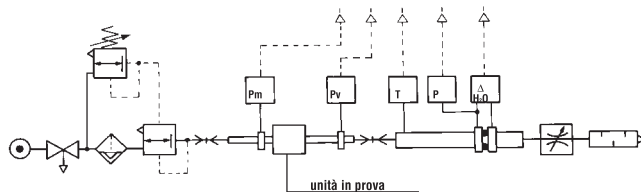
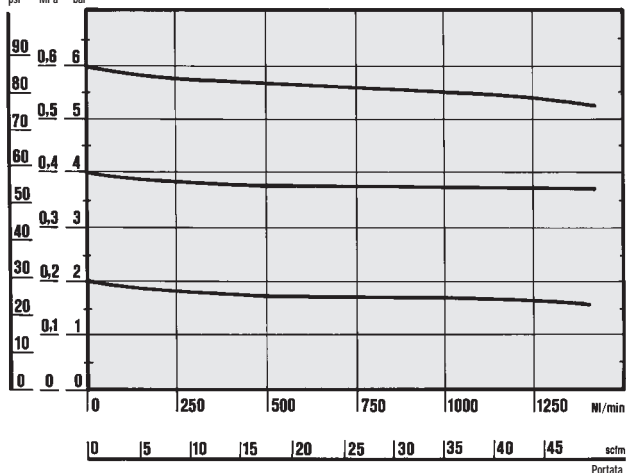


## CURVE DI PORTATA

### FR 100 1/4 - 3/8

Pressione Regolata  
Pm = 7 bar - 0,7 MPa - 100 psi

psi MPa bar

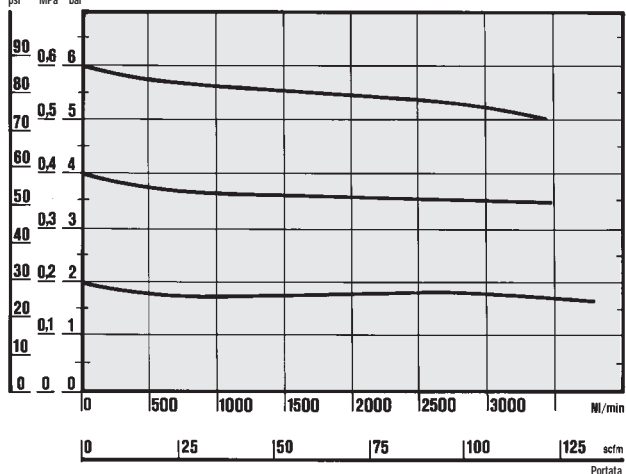


● Prove di portata eseguite dal Dipartimento di Meccanica del Politecnico di Torino, utilizzando il banco di misura computerizzato e seguendo le indicazioni della raccomandazione CETOP RP50R (recepita dalla ISO DIS 6358-2) con misuratore a diaframma ISO 5167.

### FR 200 1/4 - 3/8 - 1/2

Pressione Regolata  
Pm = 7 bar - 0,7 MPa - 100 psi

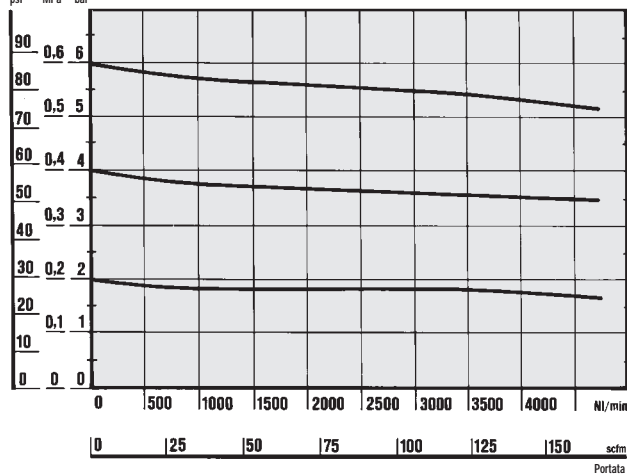
psi MPa bar



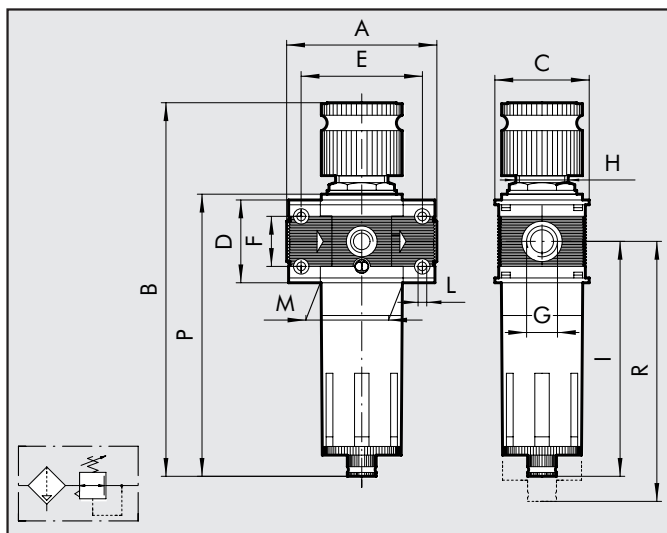
### FR 300 1/2 - 3/4 - 1

Pressione Regolata  
Pm = 7 bar - 0,7 MPa - 100 psi

psi MPa bar



## DIMENSIONI



	FR 100	FR 100	FR 200	FR 200	FR 200	FR 300	FR 300	FR 300
	G 1/4	G 3/8	G 1/4	G 3/8	G 1/2	G 1/2	G 3/4	G 1"
A	78			93.5		110		112
B	199			245			278	
C	50			63			72	
D	43			55			65	
E	63			78.5			92	
F	26			36			42	
G	G 1/4	G 3/8	G 1/4	G 3/8	G 1/2	G 1/2	G 3/4	G 1"
H	30x1.5			40x1.5			48x1.5	
I	122.5			147.5			162.5	
L	Foro x M4			Foro x M5			Foro x M5	
M	43			55.5			65	
P	147			178			200	
R	137			196			215	

## CHIAVI DI CODIFICA

FR	100	1/4	5µm	02	RMSA
ELEMENTO	TAGLIA	ATTACCO FILETTATO	GRADO DI FILTRAZIONE	RANGE DI REGOLAZ.	TIPO DI SCARICO CONDENZA
FR	100	1/4 3/8	5 µm 20 µm 50 µm	0 ÷ 2 bar 0 ÷ 4 bar 0 ÷ 8 bar 0 ÷ 12 bar	RMSA
	200	1/4 3/8 1/2			RMSA SAC
	300	1/2 3/4 1			RMSA SAC RA* RMSA RA

RMSA: Rubinetto scarico condensa semi automatico

SAC: Scarico automatico condensa per Taglia 100 e 200. Funzionamento "a depressione", necessita di chiamate aria variabili.

RA: Rubinetto automatico scarico condensa per taglia 300. Funzionamento "a galleggiante", indipendente dalla pressione e dalla portata.

\* Per versioni Skillair 200 con RA contattare i nostri uffici commerciali

## CODICI DI ORDINAZIONE

Cod.	Descrizione	Cod.	Descrizione	Cod.	Descrizione
<b>FILTRO REGOLATORE SK 100</b>		<b>FILTRO REGOLATORE SK 200</b>		<b>FILTRO REGOLATORE SK 300</b>	
3283007A	FR 100 5 08 RMSA SENZA TERMINALI	3483007A	FR 200 5 08 RMSA SENZA TERMINALI	4483004A	FR 300 5 08 RMSA SENZA TERMINALI
3283008A	FR 100 20 08 RMSA SENZA TERMINALI	3483008A	FR 200 20 08 RMSA SENZA TERMINALI	4483005A	FR 300 20 08 RMSA SENZA TERMINALI
3283009A	FR 100 50 08 RMSA SENZA TERMINALI	3483009A	FR 200 50 08 RMSA SENZA TERMINALI	4483006A	FR 300 50 08 RMSA SENZA TERMINALI
3283010A	FR 100 5 012 RMSA SENZA TERMINALI	3483010A	FR 200 5 012 RMSA SENZA TERMINALI	4483007A	FR 300 5 012 RMSA SENZA TERMINALI
3283011A	FR 100 20 012 RMSA SENZA TERMINALI	3483011A	FR 200 20 012 RMSA SENZA TERMINALI	4483008A	FR 300 20 012 RMSA SENZA TERMINALI
3283012A	FR 100 50 012 RMSA SENZA TERMINALI	3483012A	FR 200 50 012 RMSA SENZA TERMINALI	4483009A	FR 300 50 012 RMSA SENZA TERMINALI
3283031A	FR 100 5 08 SAC SENZA TERMINALI	3483031A	FR 200 5 08 SAC SENZA TERMINALI	4483013A	FR 300 5 08 RA SENZA TERMINALI
3283032A	FR 100 20 08 SAC SENZA TERMINALI	3483032A	FR 200 20 08 SAC SENZA TERMINALI	4483014A	FR 300 20 08 RA SENZA TERMINALI
3283033A	FR 100 50 08 SAC SENZA TERMINALI	3483033A	FR 200 50 08 SAC SENZA TERMINALI	4483015A	FR 300 50 08 RA SENZA TERMINALI
3283034A	FR 100 5 012 SAC SENZA TERMINALI	3483034A	FR 200 5 012 SAC SENZA TERMINALI	4483016A	FR 300 5 012 RA SENZA TERMINALI
3283035A	FR 100 20 012 SAC SENZA TERMINALI	3483035A	FR 200 20 012 SAC SENZA TERMINALI	4483017A	FR 300 20 012 RA SENZA TERMINALI
3283036A	FR 100 50 012 SAC SENZA TERMINALI	3483036A	FR 200 50 012 SAC SENZA TERMINALI	4483018A	FR 300 50 012 RA SENZA TERMINALI
3283007	FR 100 1/4 5 08 RMSA	3483007	FR 200 1/4 5 08 RMSA	4483004	FR 300 1/2 5 08 RMSA
3283008	FR 100 1/4 20 08 RMSA	3483008	FR 200 1/4 20 08 RMSA	4483005	FR 300 1/2 20 08 RMSA
3283009	FR 100 1/4 50 08 RMSA	3483009	FR 200 1/4 50 08 RMSA	4483006	FR 300 1/2 50 08 RMSA
3283010	FR 100 1/4 5 012 RMSA	3483010	FR 200 1/4 5 012 RMSA	4483007	FR 300 1/2 5 012 RMSA
3283011	FR 100 1/4 20 012 RMSA	3483011	FR 200 1/4 20 012 RMSA	4483008	FR 300 1/2 20 012 RMSA
3283012	FR 100 1/4 50 012 RMSA	3483012	FR 200 1/4 50 012 RMSA	4483009	FR 300 1/2 50 012 RMSA
3283031	FR 100 1/4 5 08 SAC	3483031	FR 200 1/4 5 08 SAC	4483013	FR 300 1/2 5 08 RA
3283032	FR 100 1/4 20 08 SAC	3483032	FR 200 1/4 20 08 SAC	4483014	FR 300 1/2 20 08 RA
3283033	FR 100 1/4 50 08 SAC	3483033	FR 200 1/4 50 08 SAC	4483015	FR 300 1/2 50 08 RA
3283034	FR 100 1/4 5 012 SAC	3483034	FR 200 1/4 5 012 SAC	4483016	FR 300 1/2 5 012 RA
3283035	FR 100 1/4 20 012 SAC	3483035	FR 200 1/4 20 012 SAC	4483017	FR 300 1/2 20 012 RA
3283036	FR 100 1/4 50 012 SAC	3483036	FR 200 1/4 50 012 SAC	4483018	FR 300 1/2 50 012 RA
3383007	FR 100 3/8 5 08 RMSA	3583007	FR 200 3/8 5 08 RMSA	4583004	FR 300 3/4 5 08 RMSA
3383008	FR 100 3/8 20 08 RMSA	3583008	FR 200 3/8 20 08 RMSA	4583005	FR 300 3/4 20 08 RMSA
3383009	FR 100 3/8 50 08 RMSA	3583009	FR 200 3/8 50 08 RMSA	4583006	FR 300 3/4 50 08 RMSA
3383010	FR 100 3/8 5 012 RMSA	3583010	FR 200 3/8 5 012 RMSA	4583007	FR 300 3/4 5 012 RMSA
3383011	FR 100 3/8 20 012 RMSA	3583011	FR 200 3/8 20 012 RMSA	4583008	FR 300 3/4 20 012 RMSA
3383031	FR 100 3/8 5 08 SAC	3583012	FR 200 3/8 50 012 RMSA	4583009	FR 300 3/4 50 012 RMSA
3383032	FR 100 3/8 20 08 SAC	3583031	FR 200 3/8 5 08 SAC	4583013	FR 300 3/4 5 08 RA
3383033	FR 100 3/8 50 08 SAC	3583032	FR 200 3/8 20 08 SAC	4583014	FR 300 3/4 20 08 RA
3383034	FR 100 3/8 5 012 SAC	3583033	FR 200 3/8 50 08 SAC	4583015	FR 300 3/4 50 08 RA
3383035	FR 100 3/8 20 012 SAC	3583034	FR 200 3/8 5 012 SAC	4583016	FR 300 3/4 5 012 RA
3383012	FR 100 3/8 50 012 RMSA	3583035	FR 200 3/8 20 012 SAC	4583017	FR 300 3/4 20 012 RA
		3583036	FR 200 3/8 50 012 SAC	4583018	FR 300 3/4 50 012 RA
		3683007	FR 200 1/2 5 08 RMSA	4683004	FR 300 1 5 08 RMSA
		3683008	FR 200 1/2 20 08 RMSA	4683005	FR 300 1 20 08 RMSA
		3683009	FR 200 1/2 50 08 RMSA	4683006	FR 300 1 50 08 RMSA
		3683010	FR 200 1/2 5 012 RMSA	4683007	FR 300 1 5 012 RMSA
		3683011	FR 200 1/2 20 012 RMSA	4683008	FR 300 1 20 012 RMSA
		3683012	FR 200 1/2 50 012 RMSA	4683009	FR 300 1 50 012 RMSA
		3683031	FR 200 1/2 5 08 SAC	4683013	FR 300 1 5 08 RA
		3683032	FR 200 1/2 20 08 SAC	4683014	FR 300 1 20 08 RA
		3683033	FR 200 1/2 50 08 SAC	4683015	FR 300 1 50 08 RA
		3683034	FR 200 1/2 5 012 SAC	4683016	FR 300 1 5 012 RA
		3683035	FR 200 1/2 20 012 SAC	4683017	FR 300 1 20 012 RA
		3683036	FR 200 1/2 50 012 SAC	4683018	FR 300 1 50 012 RA